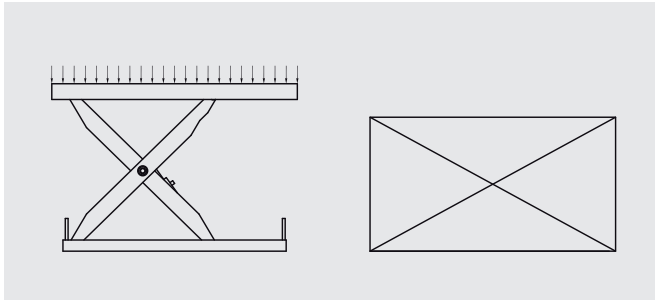
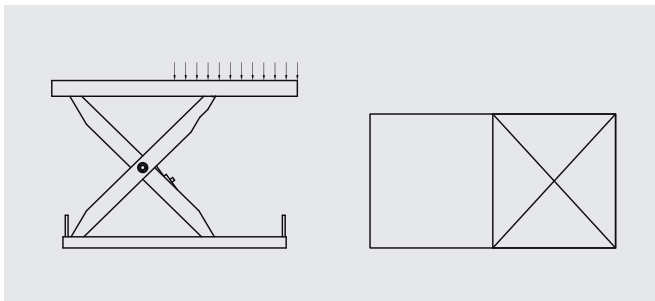


LASTVERTEILUNG HUBTISCHE WIR BERATEN SIE GERNE! +43 463 34114-0



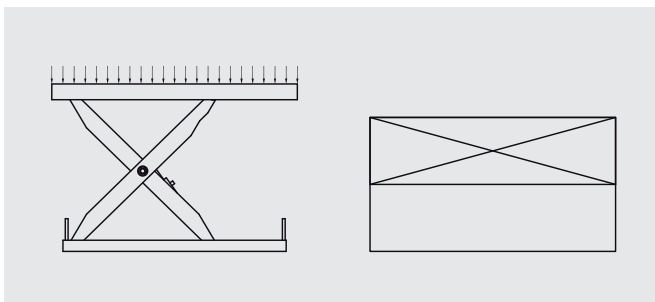
Gleichmäßig verteilte Last

Beispiel:
Pakete mit Flächenlast
über die gesamte Plattform verteilt



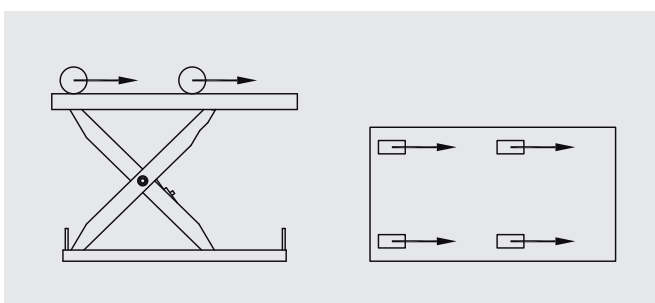
Teilweise verteilte Last

Beispiel:
Blechkpaket, Auslegung wie dargestellt



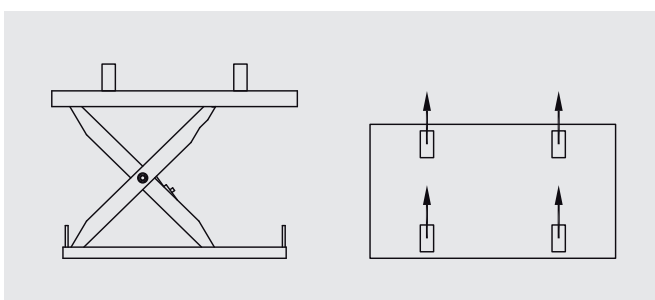
Teilweise verteilte Last

Beispiel:
Blechkpaket, Auslegung wie dargestellt



Teilweise konzentrierte Last in Bewegung der Längsachse

Beispiel:
Gabelhubwagen mit Last befährt die Plattform
in Längsrichtung



Teilweise konzentrierte Last in jedem Punkt der Bühne in Bewegung

Beispiel:
Beladung eines LKW mit Gabelstapler